

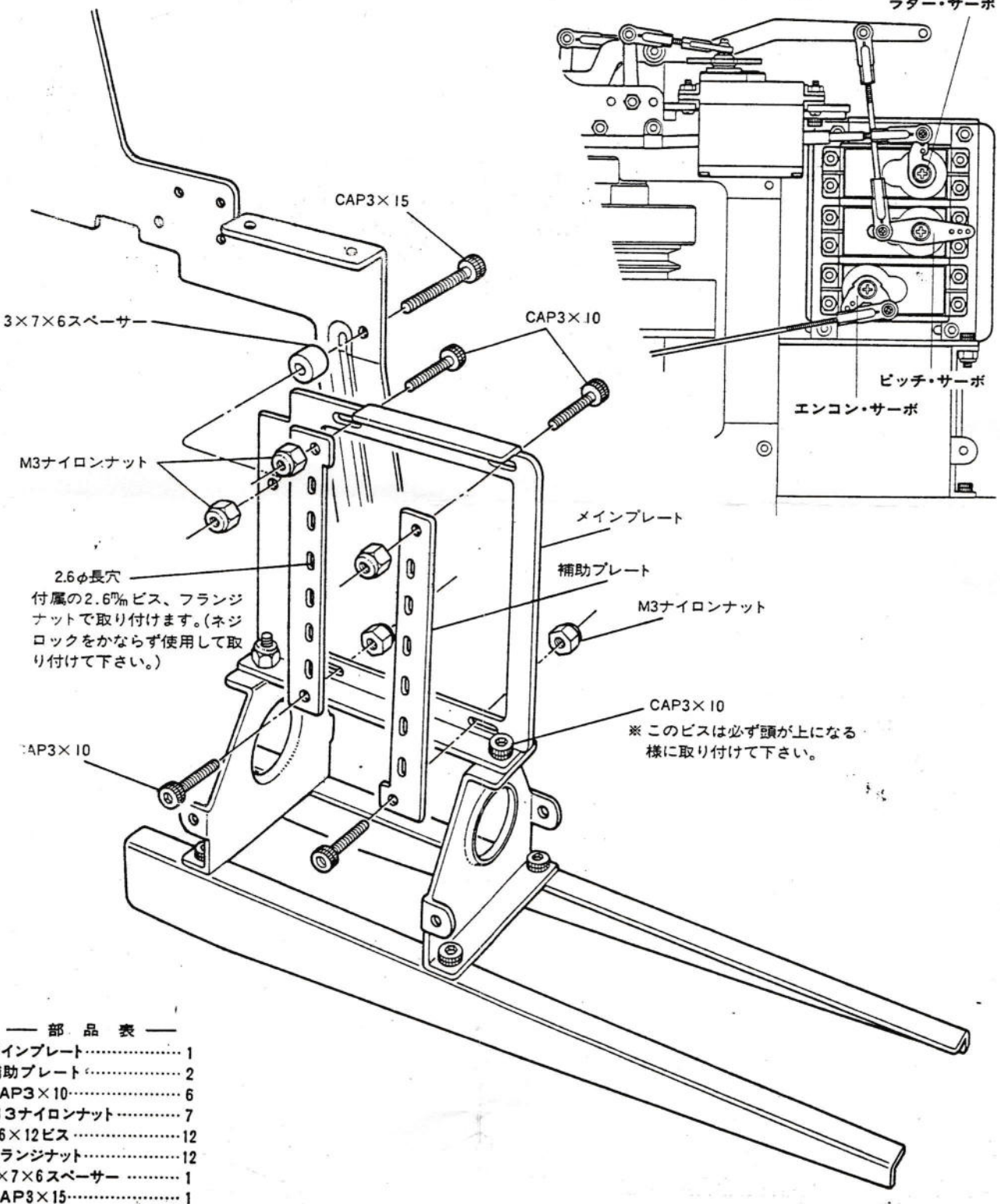


ユニバーサルサーボフレーム

下プレート

- サーボ全長39mm~48mmまで取り付けられます。
- ※取り付け上、キャップビスおよびナットの取り付け方向がありますので、下図を参考にして組立ててください。

標準的な取り付け例



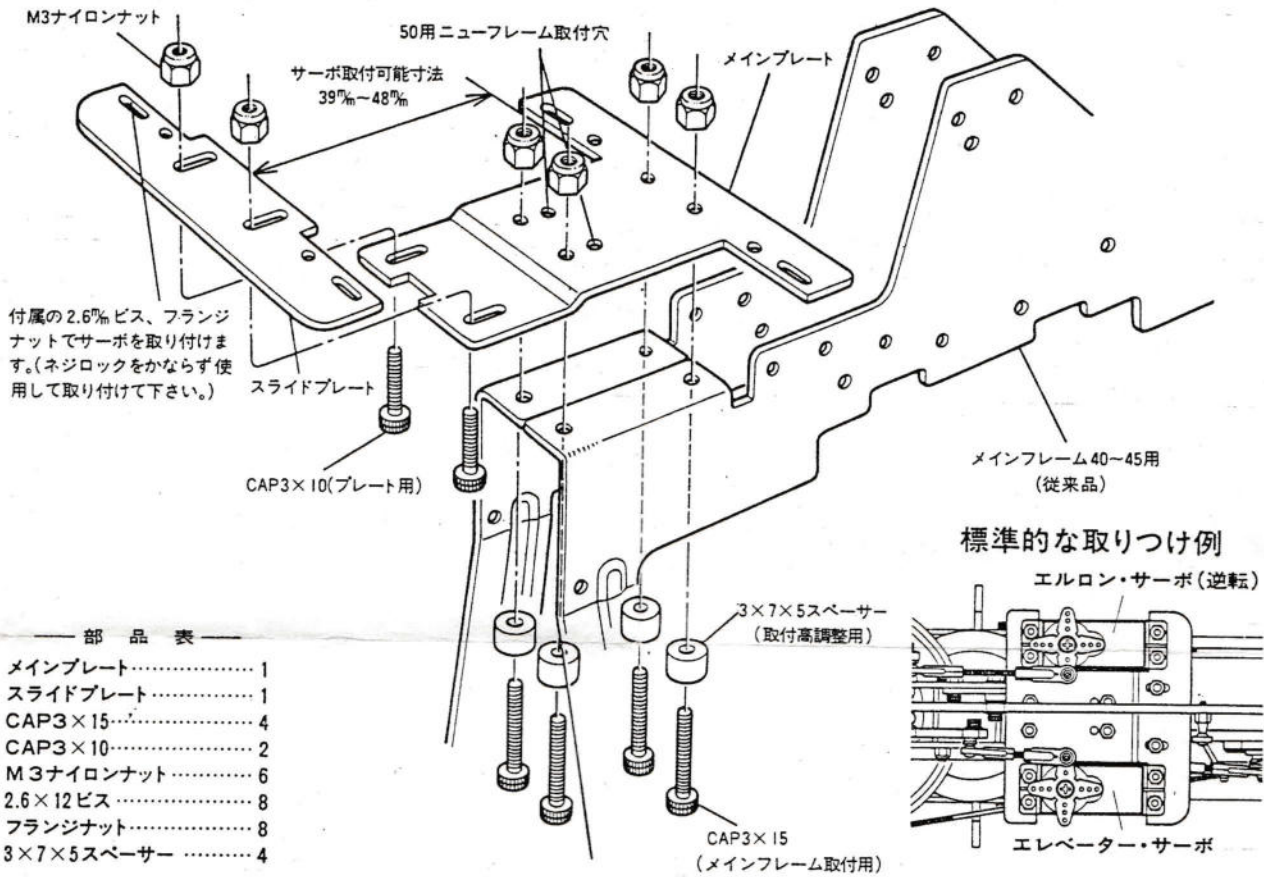


ユニバーサルサーボフレーム

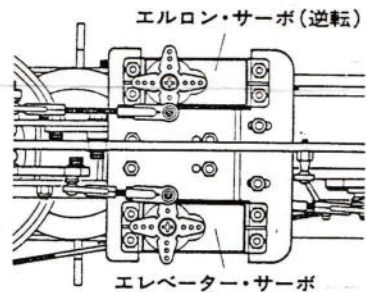
上プレート

- サーボ全長39mm~48mmまでの物が使用出来ます。
- フレームの補強にもなり、サーボもしっかり取り付けられますので、リンケージの遊びが少なくなります。

取付方法 下プレートとの関係上、必ず図の様な方法で取り付けして下さい。



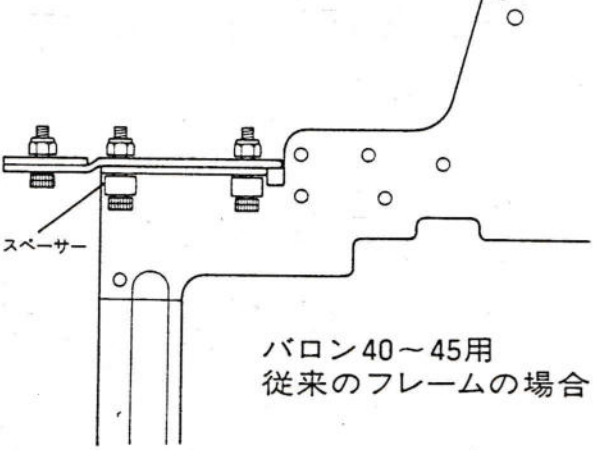
標準的な取り付け例



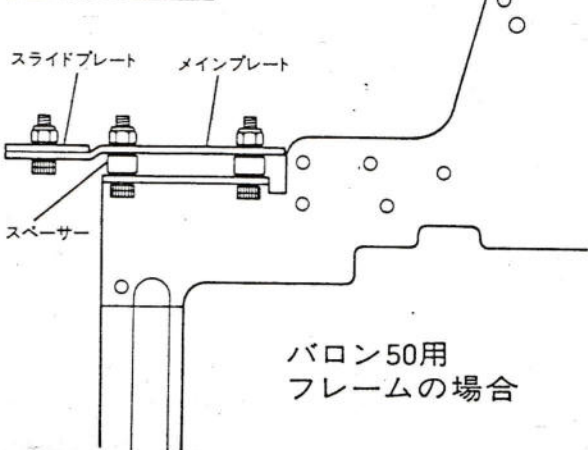
部品表

| | |
|------------|---|
| メインプレート | 1 |
| スライドプレート | 1 |
| CAP3×15 | 4 |
| CAP3×10 | 2 |
| M3ナイロンナット | 6 |
| 2.6×12ビス | 8 |
| フランジナット | 8 |
| 3×7×5スペーサー | 4 |

旧フレーム



新フレーム



※従来のフレームに取り付ける場合はスペーサーは不要ですが、図の様にフレームの下に入れてキャップビスの長さを調整して下さい。

※50用フレームに取り付ける場合は図の様にフレームとプレートの間ロススペーサーを入れて下さい。